



860系列高性能对夹式蝶阀

3"~24"(DN80-600) CLASS 600(PN100)

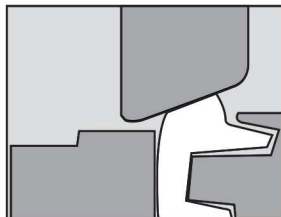
860系列高性能对夹式蝶阀具有密封可靠,流量性能优异,使用寿命长等特点。阀门尺寸从3英寸到24英寸(DN80到600)。阀体结构型式有对夹式(即860W)和凸耳式单法兰(即860L)两种。

860系列高性能对夹式蝶阀使用多种结构材料,有符合NACE要求的,有标准型,防火型等。此外,经过特别处理,这种阀门还可用于氯气,氧气,高真空和磨蚀性介质等工况。

特点

使用单一的PTFE阀座设计,弹性好,可靠性高

- 无须增加O形圈或金属部件来保持密封
- 唇缘式密封结构可补偿温度和压力的变化
- 使用寿命长,维修量小
- 按MSS-SP-61进行气密封试验,双向达到无气泡泄漏



偏心轴和偏心蝶板设计

- 在开启和处于中间位置时阀座与蝶板不发生接触
- 在阀座上下部位无磨损点
- 扭矩低

阀座维修保养方便

- 只要取下嵌件即可更换阀座,不必拆卸蝶板和轴

切断和控制兼备

- 具有优良的控制特性
- 流量特性曲线等比变化
- 调节范围广
- 即使用于控制仍能紧密密封
- 带凸耳的标准型单法兰蝶阀在整个压力温度范围内可用于双向静压端



防火结构

- 防火型阀门按API 607

成套提供,统一负责

- 阀门驱动装置及附件可配套安装,统一提供
- 可配套提供电动装置,蜗轮装置,双作用气动装置或弹簧回座气动装置,以及各种附件,包括限位装置,电磁阀和定位器

尚有下列其它高性能蝶阀可供选用

- 150级对夹式蝶阀
- 300级对夹式蝶阀
- 150级300级金属密封蝶阀
- 请参见有关样本

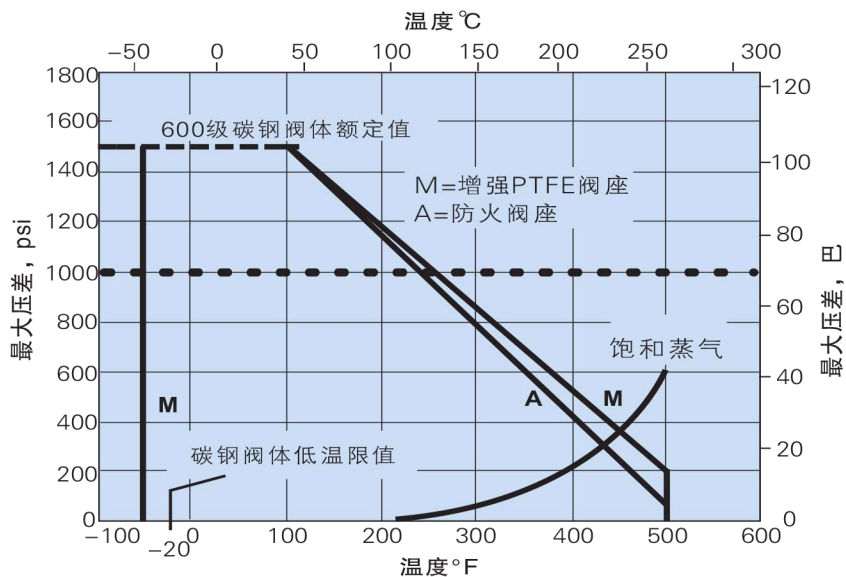
技能参数

阀座额定值

阀座额定值只对阀座而言，是指阀门全闭时蝶阀两端的压差。各种材料阀体的最大工作压力和试验压力示于下面的阀体压力额定值表中。

这些额定值可作为通用条件下的使用指南。依据以往经验或经过改进和变换其它阀座材料，使用的额定值可更高。对于特殊工况，请向SNJ咨询。

轴处于下游时860系列的阀座额定值



注：

当以不利的流动方向安装时(轴处于上游时)，860和F860型阀门的最大额定压差为1000磅/英寸²。

轴使用316不锈钢材料的阀门，不论以何种方向安装，其最大额定压差均为1000磅/英寸²。

流量参数

下表提供了860W和860L蝶阀的流量系数。Cv值表示压差为1磅/英寸²，温度为60°F时每分钟流过阀门的水流量，单位为美国加仑/分钟。

| 阀门规格 | | Cv |
|------|-----|-------|
| 英寸 | DN | |
| 3 | 80 | 155 |
| 4 | 100 | 260 |
| 6 | 150 | 750 |
| 8 | 200 | 1350 |
| 10 | 250 | 2100 |
| 12 | 300 | 2900 |
| 14 | 350 | 4000 |
| 16 | 400 | 5100 |
| 18 | 450 | 5500 |
| 20 | 500 | 7950 |
| 24 | 600 | 11300 |

*Cv=1.167Kv

阀体额定值

下表是阀体最大工作压力额定值。前节所述的阀座额定值决定了实际工况的实际压力范围，下表中所述的试验压力是指阀门开启时的液压试验压力。

| 温度 | | 压力 | | | |
|---------|---------|-------------------|-----|-------------------|-----|
| °F | °C | 碳钢 | | 316不锈钢 | |
| | | 磅/英寸 ² | 巴 | 磅/英寸 ² | 巴 |
| -20到100 | -29到+38 | 1480 | 102 | 1440 | 99 |
| 200 | 93 | 1350 | 93 | 1240 | 86 |
| 300 | 149 | 1315 | 91 | 1120 | 77 |
| 400 | 204 | 1270 | 88 | 1030 | 71 |
| 500 | 260 | 1200 | 83 | 955 | 66 |
| 试验压力 | | 2225 | 153 | 2200 | 152 |

阀门扭矩数据

860和F860系列阀门的开闭扭矩可使用下列公式方便地算出，为方便起见，也可使用下页的阀门扭矩表作指导来迅速选用驱动装置。

表中没有的扭矩可用公式推算。选择气动或电动装置，请参见有关样本。选择的驱动装置其扭矩应等于或大于阀门扭矩。

扭矩公式

使用下述公式(及下表中的系数)可计算860系列阀门所需的开闭扭矩

$$\text{所需的扭矩(磅/英尺)} = \{ (Kt) \times (\text{关闭压差, 磅/英寸}^2) \} + Ts$$

例如:

使用316蝶板17-4PH轴的6"600级标准系列860W蝶阀(即6"860W-11-36HBMT)，要求出当轴位于下游时，其900磅/英寸²压力时的扭矩：从表中得到Kt=00.195，Ts=80，

$$\begin{aligned} \text{扭矩(磅/英尺)} &= \{0.195 \times 900\} + 80 \\ &= 256 \text{磅/英尺(换算成牛顿米可乘1.356)} \end{aligned}$$

扭矩公式系数

| 阀门规格 | | 860系列, M密封座 | | | F860系列, 防火密封座 | |
|------|-----|-------------|-----------|------|---------------|------|
| 英寸 | DN | Kt, 轴处于上游 | Kt, 轴处于下游 | Ts | Kt, 轴处于上游或下游 | Ts |
| 3 | 80 | 0.023 | 0.018 | 30 | 0.042 | 70 |
| 4 | 100 | 0.128 | 0.11 | 51 | 0.105 | 100 |
| 6 | 150 | 0.265 | 0.195 | 80 | 0.3 | 180 |
| 8 | 200 | 0.426 | 0.406 | 110 | 0.57 | 320 |
| 10 | 250 | 0.711 | 0.701 | 200 | 0.97 | 450 |
| 12 | 300 | 1.47 | 1.08 | 330 | 1.8 | 700 |
| 14 | 350 | 1.86 | 1.48 | 430 | 2.4 | 930 |
| 16 | 400 | 2.42 | 1.74 | 580 | 3.43 | 1060 |
| 18 | 450 | 2.96 | 2.3 | 710 | 6.11 | 1350 |
| 20 | 500 | 3.52 | 3.2 | 840 | 8.5 | 1790 |
| 24 | 600 | 5.16 | 4.45 | 1240 | 12.67 | 2550 |

注：当以不利的游动方向安装时（轴处于上游时），860和F860型阀门的最大额定压差为1000磅/英寸²轴使用316不锈钢材料的阀门，不论以何种方向安装，其最大额定压差均为1000磅/英寸²

阀门扭矩

| 阀门尺寸 | | 带M阀座、轴处于下游时860W和860L蝶阀在所示压差下的扭矩 | | | | | | | | | | | |
|------|-----|---------------------------------|----------------|------------------|----------------|-------------------|--------------|-------------------|-----------------|--------------------|-----------------|--------------------|----------------|
| 英寸 | DN | lb-ft@ 600psi | Nm@ 41.4bar | lb-ft@ 800psi | Nm@ 55.2bar | lb-ft@ 1000psi | Nm@ 69bar | lb-ft@ 1200psi | Nm@ 82.8bar* | lb-ft@ 1400psi* | Nm@ 96.6bar* | lb-ft@ 1480psi* | Nm@ 102bar* |
| 3 | 80 | 40 | 55 | 45 | 60 | 48 | 65 | 52 | 70 | 55 | 75 | 57 | 77 |
| 4 | 100 | 115 | 155 | 140 | 190 | 160 | 215 | 185 | 250 | 205 | 280 | 215 | 290 |
| 6 | 150 | 200 | 270 | 235 | 320 | 275 | 375 | 315 | 400 | 355 | 480 | 370 | 500 |
| 8 | 200 | 350 | 475 | 435 | 590 | 515 | 700 | 600 | 815 | 680 | 920 | 710 | 965 |
| 10 | 250 | 620 | 840 | 760 | 1030 | 900 | 1220 | 1040 | 1410 | 1180 | 1600 | 1240 | 1685 |
| 12 | 300 | 980 | 1330 | 1190 | 1615 | 1410 | 1915 | 1625 | 2210 | 1840 | 2500 | 1930 | 2620 |
| 14 | 350 | 1320 | 1790 | 1610 | 2185 | 1910 | 2595 | 2200 | 2990 | 2500 | 3400 | 2620 | 3560 |
| 16 | 400 | 1625 | 2210 | 1970 | 2675 | 2320 | 3150 | 2670 | 3625 | 3015 | 4090 | 3155 | 4285 |
| 18 | 450 | 2090 | 2840 | 2550 | 3460 | 3010 | 4090 | 3470 | 4710 | 3930 | 5340 | 4115 | 5590 |
| 20 | 500 | 2760 | 3750 | 3400 | 4620 | 4040 | 5485 | 4680 | 6355 | 5320 | 7225 | 5575 | 7570 |
| 24 | 600 | 3910 | 5310 | 4800 | 6520 | 5690 | 7730 | 6580 | 8935 | 7470 | 10145 | 7825 | 10625 |

| 阀门尺寸 | | 带M阀座、轴处于上游时860W和860L蝶阀在所示压差下的扭矩 | | | | | |
|------|-----|---------------------------------|----------------|------------------|----------------|-------------------|--------------|
| 英寸 | DN | lb-ft@ 600psi | Nm@ 41.4bar | lb-ft@ 800psi | Nm@ 55.2bar | lb-ft@ 1000psi | Nm@ 69bar |
| 3 | 80 | 44 | 60 | 48 | 65 | 53 | 72 |
| 4 | 100 | 130 | 180 | 155 | 210 | 180 | 245 |
| 6 | 150 | 240 | 325 | 290 | 395 | 345 | 470 |
| 8 | 200 | 365 | 500 | 450 | 610 | 535 | 730 |
| 10 | 250 | 630 | 855 | 770 | 1045 | 910 | 1235 |
| 12 | 300 | 1210 | 1645 | 1505 | 2045 | 1800 | 2445 |
| 14 | 350 | 1545 | 2100 | 1920 | 2610 | 2290 | 3110 |
| 16 | 400 | 2030 | 2757 | 2515 | 3415 | 3000 | 4075 |
| 18 | 450 | 2485 | 3375 | 3080 | 4185 | 3670 | 4985 |
| 20 | 500 | 2950 | 4000 | 3655 | 4965 | 4360 | 5920 |
| 24 | 600 | 4335 | 5890 | 5370 | 7290 | 6400 | 8690 |

| 阀门尺寸 | | 带防火阀座、轴处于上游或下游时F860W和F860L蝶阀在所示压差下的扭矩 | | | | | | | | | | | |
|------|-----|---------------------------------------|----------------|------------------|----------------|-------------------|--------------|-------------------|-----------------|--------------------|-----------------|--------------------|----------------|
| 英寸 | DN | lb-ft@ 600psi | Nm@ 41.4bar | lb-ft@ 800psi | Nm@ 55.2bar | lb-ft@ 1000psi | Nm@ 69bar | lb-ft@ 1200psi | Nm@ 82.8bar* | lb-ft@ 1400psi* | Nm@ 96.6bar* | lb-ft@ 1480psi* | Nm@ 102bar* |
| 3 | 80 | 95 | 130 | 105 | 145 | 112 | 150 | 120 | 165 | 130 | 180 | 130 | 180 |
| 4 | 100 | 165 | 225 | 185 | 250 | 205 | 280 | 225 | 305 | 250 | 340 | 255 | 345 |
| 6 | 150 | 360 | 490 | 420 | 570 | 480 | 650 | 540 | 735 | 600 | 815 | 625 | 850 |
| 8 | 200 | 660 | 895 | 775 | 1050 | 890 | 1210 | 1005 | 1365 | 1120 | 1520 | 1165 | 1580 |
| 10 | 250 | 1030 | 1400 | 1225 | 1665 | 1420 | 1930 | 1615 | 2195 | 1810 | 2460 | 1885 | 2560 |
| 12 | 300 | 1780 | 2420 | 2140 | 2905 | 2500 | 3395 | 2860 | 3885 | 3220 | 4375 | 3365 | 4570 |
| 14 | 350 | 2370 | 3220 | 2850 | 3870 | 3330 | 4520 | 3810 | 5175 | 4290 | 5825 | 4480 | 6085 |
| 16 | 400 | 3120 | 4240 | 3805 | 5170 | 4490 | 6100 | 5175 | 7030 | 5860 | 7960 | 6135 | 8330 |
| 18 | 450 | 5015 | 6810 | 6240 | 8475 | 7460 | 10130 | 8680 | 11790 | 9905 | 13450 | 10395 | 14115 |
| 20 | 500 | 6890 | 9360 | 8590 | 11665 | 10290 | 13975 | 11990 | 16280 | 13690 | 18590 | 14370 | 19515 |
| 24 | 600 | 10150 | 13785 | 12685 | 17225 | 15220 | 20670 | 17755 | 24110 | 20290 | 27555 | 21300 | 28925 |

* 当以不利的流动方向安装时（轴处于上游时），860和F860型阀门的最大额定压差为1000磅/英寸²轴使用316不锈钢材料的阀门，不论以何种方向安装，其最大额定压差均为1000磅/英寸²。

驱动方式

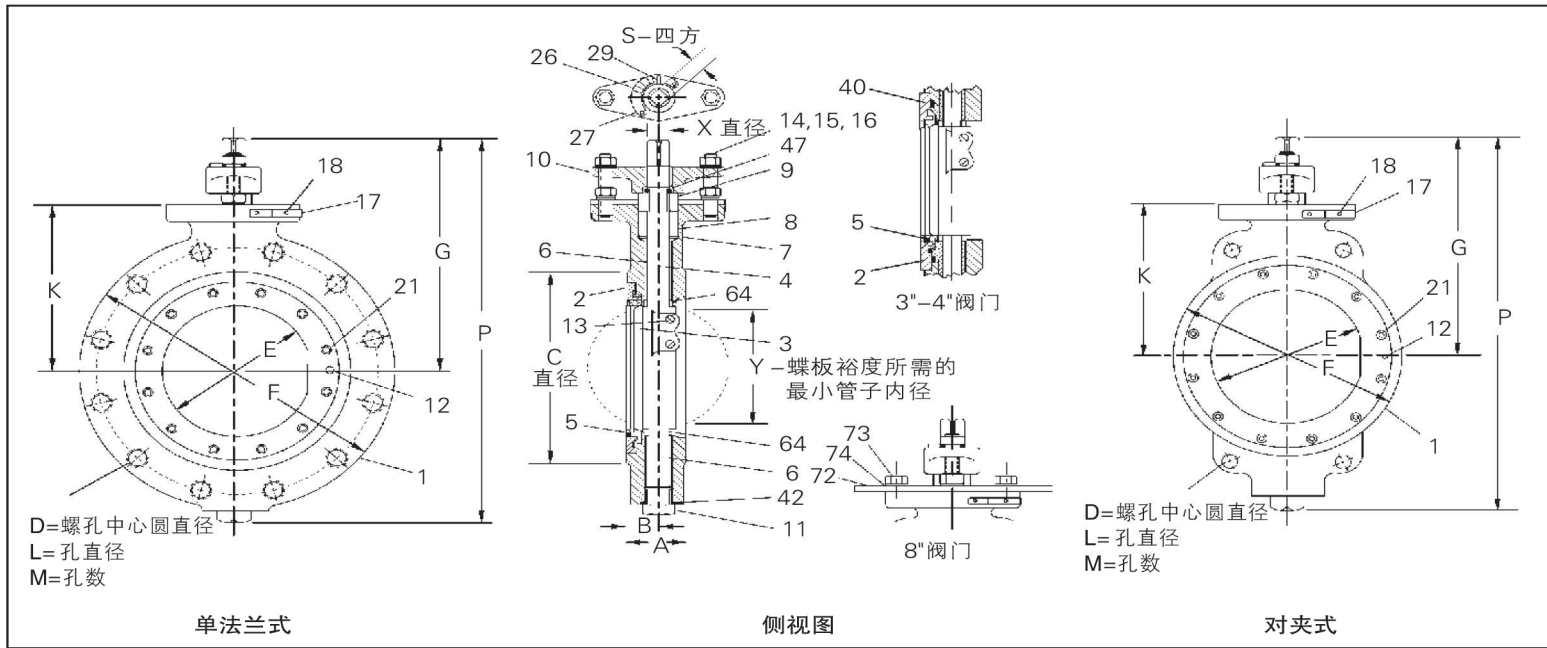
作为选择，小口径860系列高性能蝶阀可使用手柄，不过在大于下述压差时我们建议使用蜗轮，气动或电动操作。

| 阀门规格 | | 阀门型号 | 最大压差 | | 手柄长度 | 手柄重量 | 手柄代码 |
|------|-----|--------|--------|---------|------|------|-------------|
| 英寸 | DN | | M密封座 | 防火密封座 | | | |
| 3 | 80 | 860W/L | 全额定值 | 1000psi | 15" | 10lb | 012-H357-D1 |
| 4 | 100 | 860W/L | 500psi | - | 15" | 10lb | 012-H257-D2 |

零部件材料表

| 件号 | 阀体材料 | | | |
|----|--------------------------|-------------------------------|---------------------|---------------------|
| | 名称 | 860_22HB, F860_22HB | 860_36HB, F860_36HB | 860_3600, F860_3600 |
| 1 | 阀体 | 碳钢WCB | 316不锈钢, CF8M | |
| 2 | 嵌件 | 碳钢 | 316不锈钢 | |
| 3 | 蝶板 | 316不锈钢, CF8M | | |
| 4 | 轴 | 17-4PH | | 316不锈钢 |
| 5 | 阀座 | SPTFE或增强PTFE或PTFE/316不锈钢(防火型) | | |
| 6 | 轴套 | PTFE+不锈钢, 不锈钢渗氮(防火型) | | |
| 7 | 填料垫 | 316不锈钢 | | |
| 8 | 轴密封 | PTFE或石墨(防火型) | | |
| 9 | 压圈 | 不锈钢 | | |
| 10 | 填料压盖 | 碳钢 | 不锈钢 | |
| 11 | 螺塞 | 不锈钢 | 不锈钢 | |
| 12 | 嵌件销子 | 不锈钢 | | |
| 13 | 楔销 | 17-4PH | | 不锈钢 |
| 14 | 螺柱 | 碳钢镀锌 | 不锈钢 | |
| 15 | 螺母 | 碳钢镀锌 | 不锈钢 | |
| 16 | 垫圈 | 碳钢镀锌 | 不锈钢 | |
| 17 | 标牌 | 不锈钢 | | |
| 18 | 铆钉 | 不锈钢 | | |
| 21 | 螺钉 | 不锈钢 | | |
| 24 | 手柄组件(3"-4") | 可锻铸铁 | | |
| 26 | 指示板 | 不锈钢 | | |
| 27 | 铆钉 | 不锈钢 | | |
| 29 | 指针 | 碳钢 | | |
| 40 | 密封环(3"-4"860,3"-12"F860) | PTFE或石墨(防火型) | | |
| 42 | 密封垫(3"-12"阀) | PTFE或石墨(防火型) | | |
| 47 | 固定环(3"-6"阀) | 因可镍® | | |
| 53 | 盖板(14"-24"阀) | 碳钢 | 不锈钢 | |
| 54 | 密封垫(14"-24"阀) | PTFE或石墨(防火型) | | |
| 55 | 螺钉(14"-24"阀) | 碳钢 | 不锈钢 | |
| 56 | 锁紧垫圈(14"-24"阀) | 碳钢 | 不锈钢 | |
| 64 | 止推轴套 | 316不锈钢 | | |
| 72 | 基板(8"阀) | 碳钢 | | |
| 73 | 螺钉(8"阀) | 碳钢镀锌 | | |
| 74 | 保护垫片(8"阀) | 不锈钢 | | |

3"-12"(DN80-300)860W型和860L型阀门尺寸



3"-12"(DN80-300)860W型阀门尺寸

| 阀门规格 (英寸) | 近似尺寸(英寸) | | | | | | | | | | | | | | 近似重量 (磅) |
|--------------|----------|------|-------|-------|-------|-------|-------|-------|---------|---|-------|------|------|-------|-------------|
| | A | B | C | D | E | F | G | K | L | M | P | S | X | Y | |
| 3 | 2.37 | 1.25 | 5.00 | 6.62 | 2.94 | 5.50 | 7.87 | 5.12 | 0.87 | 4 | 13.12 | 0.50 | 0.62 | 2.75 | 26 |
| 4 | 2.87 | 1.44 | 6.19 | 8.50 | 3.94 | 7.25 | 9.75 | 6.12 | 1.00 | 4 | 16.62 | 0.62 | 0.87 | 3.56 | 46 |
| 6 | 3.00 | 1.62 | 8.50 | 11.50 | 5.50 | 8.50 | 11.38 | 8.12 | 1.13 | 4 | 20.19 | 0.87 | 1.12 | 5.50 | 70 |
| 8 | 4.00 | 2.00 | 10.62 | 13.75 | 7.81 | 10.62 | 13.25 | 9.50 | 1.25 | 4 | 23.94 | 1.13 | 1.50 | 7.19 | 118 |
| 10 | 4.75 | 2.37 | 12.75 | 17.00 | 9.34 | 12.75 | 15.31 | 11.31 | 1-1/4-8 | 4 | 28.37 | 1.31 | 1.75 | 8.94 | 243 |
| 12 | 5.75 | 2.87 | 15.00 | 19.25 | 11.00 | 15.00 | 17.56 | 13.56 | 1-1/4-8 | 4 | 33.50 | 1.62 | 2.13 | 10.62 | 359 |

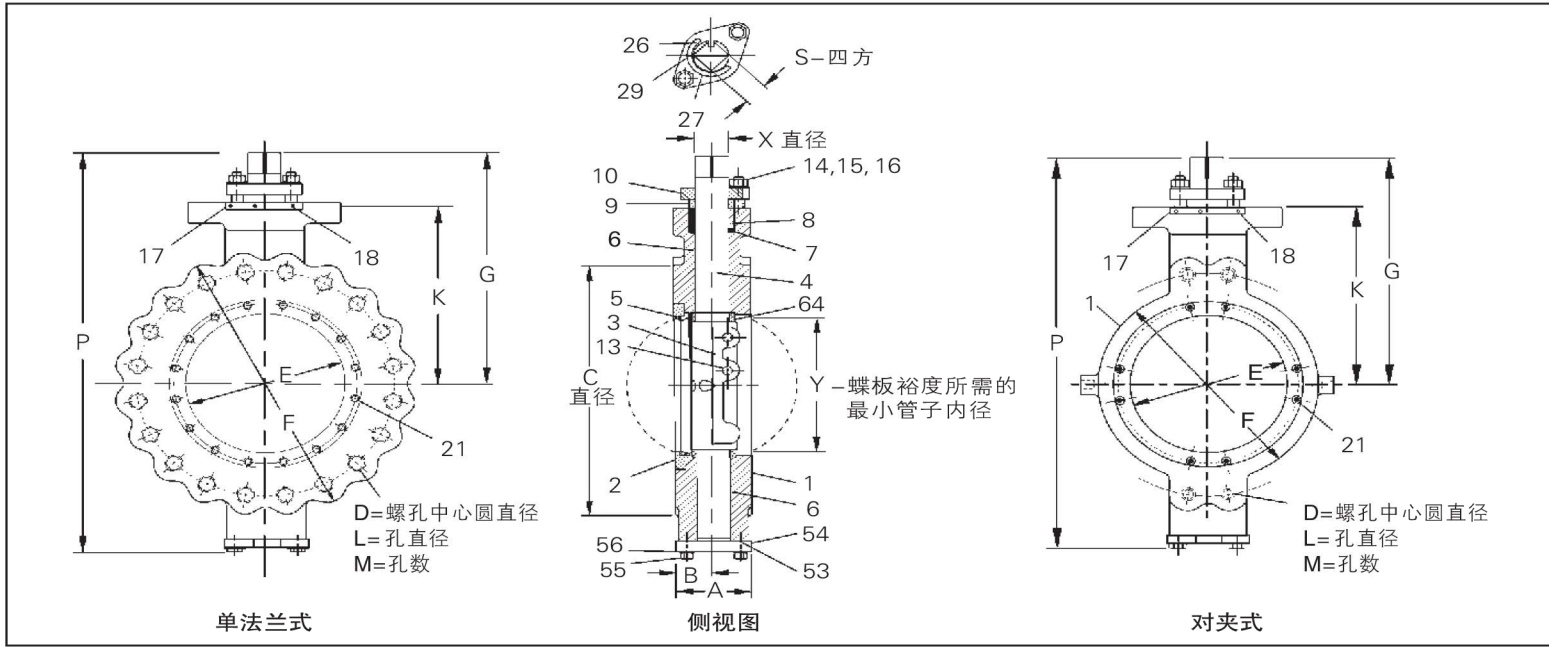
| 阀门规格 (DN) | 近似尺寸(毫米) | | | | | | | | | | | | | | 近似重量 (KG) |
|--------------|----------|----|-----|-----|-----|-----|-----|-----|---------|---|-----|----|----|-----|--------------|
| | A | B | C | D | E | F | G | K | L | M | P | S | X | Y | |
| 80 | 60 | 32 | 127 | 168 | 75 | 140 | 200 | 130 | 0.87 | 4 | 333 | 13 | 16 | 70 | 12 |
| 100 | 73 | 37 | 157 | 216 | 100 | 184 | 248 | 155 | 1.00 | 4 | 422 | 16 | 22 | 90 | 21 |
| 150 | 76 | 41 | 216 | 292 | 140 | 216 | 289 | 206 | 1.12 | 4 | 513 | 22 | 28 | 140 | 32 |
| 200 | 102 | 51 | 270 | 349 | 198 | 270 | 337 | 241 | 1.25 | 4 | 608 | 28 | 38 | 183 | 54 |
| 250 | 121 | 60 | 324 | 432 | 237 | 324 | 389 | 287 | 1-1/4-8 | 4 | 721 | 33 | 44 | 227 | 110 |
| 300 | 146 | 73 | 381 | 489 | 279 | 381 | 446 | 344 | 1-1/4-8 | 4 | 851 | 41 | 57 | 270 | 163 |

3"-12"(DN80-300)860L型阀门尺寸

| 阀门规格 (英寸) | 近似尺寸(英寸) | | | | | | | | | | | | | | 近似重量 (磅) |
|--------------|----------|------|-------|-------|-------|-------|-------|-------|---------|----|-------|------|------|-------|-------------|
| | A | B | C | D | E | F | G | K | L | M | P | S | X | Y | |
| 3 | 2.37 | 1.25 | 5.00 | 6.62 | 2.94 | 8.25 | 7.87 | 5.12 | 3/4-10 | 8 | 13.12 | 0.50 | 0.62 | 2.75 | 33 |
| 4 | 2.87 | 1.44 | 6.19 | 8.50 | 3.94 | 10.75 | 9.75 | 6.50 | 7/8-9 | 8 | 16.62 | 0.62 | 0.87 | 3.56 | 63 |
| 6 | 3.00 | 1.62 | 8.50 | 11.50 | 5.50 | 14.00 | 11.37 | 8.12 | 1-8 | 12 | 20.19 | 0.87 | 1.12 | 5.50 | 112 |
| 8 | 4.00 | 2.00 | 10.62 | 13.75 | 7.41 | 16.52 | 13.25 | 9.50 | 1-1/8-8 | 12 | 23.94 | 1.12 | 1.50 | 7.19 | 198 |
| 10 | 4.75 | 2.37 | 12.75 | 17.00 | 9.34 | 20.00 | 15.31 | 11.31 | 1-1/4-8 | 16 | 28.37 | 1.31 | 1.75 | 8.94 | 368 |
| 12 | 5.75 | 2.87 | 15.00 | 19.25 | 11.00 | 22.00 | 17.56 | 13.56 | 1-1/4-8 | 20 | 33.50 | 1.62 | 2.25 | 10.62 | 510 |

| 阀门规格 (DN) | 近似尺寸(毫米) | | | | | | | | | | | | | | 近似重量 (KG) |
|--------------|----------|----|-----|-----|-----|-----|-----|-----|---------|----|-----|----|----|-----|--------------|
| | A | B | C | D | E | F | G | K | L | M | P | S | X | Y | |
| 80 | 60 | 32 | 127 | 168 | 75 | 210 | 200 | 130 | 3/4-10 | 8 | 333 | 13 | 16 | 70 | 15 |
| 100 | 73 | 37 | 157 | 216 | 100 | 273 | 248 | 155 | 7/8-9 | 8 | 422 | 16 | 22 | 90 | 29 |
| 150 | 76 | 41 | 216 | 292 | 140 | 356 | 289 | 206 | 1-8 | 12 | 513 | 22 | 28 | 140 | 51 |
| 200 | 102 | 51 | 270 | 349 | 198 | 419 | 337 | 241 | 1-1/8-8 | 12 | 608 | 28 | 38 | 183 | 90 |
| 250 | 121 | 60 | 324 | 432 | 237 | 508 | 389 | 287 | 1-1/4-8 | 16 | 721 | 33 | 44 | 227 | 167 |
| 300 | 146 | 73 | 381 | 489 | 279 | 559 | 446 | 344 | 1-1/4-8 | 20 | 851 | 41 | 57 | 270 | 231 |

14"-24"(DN350-600)860W型和860L型阀门尺寸



14"-24"(DN350-600)860W型阀门尺寸

| 阀门规格 (英寸) | 近似尺寸(英寸) | | | | | | | | | | | | | | 近似重量 (磅) |
|--------------|----------|------|-------|-------|-------|-------|-------|-------|---------|---|-------|-------|------|-------|-------------|
| | A | B | C | D | E | F | G | K | L | M | P | S | X | Y | |
| 14 | 6.25 | 3.12 | 16.25 | 20.75 | 12.3 | 17.75 | 21.00 | 16.37 | 1-3/8-8 | 4 | 37.00 | 2.00 | 2.75 | 11.00 | 440 |
| 16 | 6.75 | 3.37 | 18.50 | 23.75 | 14.25 | 18.69 | 20.44 | 15.44 | 1-1/2-8 | 4 | 36.00 | 2.00 | 3.00 | 12.25 | 630 |
| 18 | 7.75 | 3.87 | 21.00 | 25.75 | 16.25 | 21.00 | 28.12 | 19.62 | 1-5/8-8 | 4 | 48.12 | 3.50* | 3.50 | 14.75 | 820 |
| 20 | 8.25 | 4.12 | 23.19 | 28.50 | 17.87 | 23.19 | 27.25 | 22.25 | 1-5/8-8 | 4 | 49.25 | 3.50* | 4.00 | 16.37 | 1070 |
| 24 | 11.00 | 4.62 | 27.25 | 33.00 | 21.00 | 29.62 | 35.00 | 24.50 | 1-7/8-8 | 4 | 61.37 | 4.00* | 5.00 | 19.37 | 1660 |

| 阀门规格 (DN) | 近似尺寸(毫米) | | | | | | | | | | | | | | 近似重量 (KG) |
|--------------|----------|-----|-----|-----|-----|-----|-----|-----|---------|---|------|-----|-----|-----|--------------|
| | A | B | C | D | E | F | G | K | L | M | P | S | X | Y | |
| 350 | 159 | 79 | 413 | 527 | 313 | 451 | 533 | 416 | 1-3/8-8 | 4 | 940 | 51 | 70 | 279 | 200 |
| 400 | 171 | 86 | 470 | 603 | 362 | 475 | 519 | 392 | 1-1/2-8 | 4 | 914 | 51 | 76 | 311 | 286 |
| 450 | 197 | 98 | 533 | 654 | 413 | 533 | 714 | 498 | 1-5/8-8 | 4 | 1222 | 89* | 89 | 375 | 372 |
| 500 | 210 | 105 | 589 | 724 | 454 | 589 | 692 | 565 | 1-5/8-8 | 4 | 1251 | 89* | 102 | 416 | 485 |
| 600 | 280 | 117 | 692 | 838 | 533 | 752 | 889 | 622 | 1-7/8-8 | 4 | 1559 | 89* | 114 | 492 | 753 |

14"-24"(DN350-600)860L型阀门尺寸

| 阀门规格 (英寸) | 近似尺寸(英寸) | | | | | | | | | | | | | | 近似重量 (磅) |
|--------------|----------|------|-------|-------|-------|-------|-------|-------|---------|----|-------|-------|------|-------|-------------|
| | A | B | C | D | E | F | G | K | L | M | P | S | X | Y | |
| 14 | 6.25 | 3.12 | 16.25 | 20.75 | 12.31 | 23.75 | 21.00 | 16.37 | 1-3/8-8 | 20 | 37.00 | 2.00 | 2.75 | 11.00 | 630 |
| 16 | 6.75 | 3.37 | 18.50 | 23.75 | 14.25 | 27.00 | 20.44 | 15.44 | 1-1/2-8 | 20 | 36.00 | 2.00 | 3.00 | 12.25 | 840 |
| 18 | 7.75 | 3.87 | 21.00 | 25.75 | 16.25 | 29.25 | 28.12 | 19.62 | 1-5/8-8 | 20 | 48.12 | 3.50* | 3.50 | 14.75 | 1110 |
| 20 | 8.25 | 4.12 | 23.19 | 28.50 | 17.87 | 32.00 | 27.25 | 22.25 | 1-5/8-8 | 20 | 49.25 | 3.50* | 4.00 | 16.37 | 1410 |
| 24 | 11.00 | 4.62 | 27.25 | 33.00 | 21.00 | 37.00 | 35.00 | 24.50 | 1-7/8-8 | 20 | 61.37 | 4.00* | 5.00 | 19.37 | 2100 |

| 阀门规格 (DN) | 近似尺寸(毫米) | | | | | | | | | | | | | | 近似重量 (KG) |
|--------------|----------|-----|-----|-----|-----|-----|-----|-----|---------|----|------|-----|-----|-----|--------------|
| | A | B | C | D | E | F | G | K | L | M | P | S | X | Y | |
| 350 | 159 | 79 | 413 | 527 | 313 | 603 | 533 | 416 | 1-3/8-8 | 20 | 940 | 51 | 70 | 279 | 286 |
| 400 | 171 | 86 | 470 | 603 | 362 | 686 | 519 | 392 | 1-1/2-8 | 20 | 914 | 51 | 76 | 311 | 381 |
| 450 | 197 | 98 | 533 | 654 | 413 | 743 | 714 | 498 | 1-5/8-8 | 20 | 1222 | 89* | 89 | 375 | 503 |
| 500 | 210 | 105 | 589 | 724 | 454 | 813 | 692 | 565 | 1-5/8-8 | 20 | 1251 | 89* | 102 | 416 | 640 |
| 600 | 280 | 117 | 692 | 838 | 533 | 940 | 889 | 622 | 1-7/8-8 | 20 | 1559 | 89* | 114 | 492 | 953 |

*带7/8"键槽

订购须知

如有可能，在订购时按下列说明的代码写明阀门型号。

例如：要订购6" 600级碳钢阀体的凸耳式单法兰防爆气动蝶阀，使用CF8M蝶板，17-4PH轴，增强PTFE密封座和轴密封，应写为：**6"860L-PB-11-22HBMT**。

| 1 | 2 | 3 | 4 | 5 | 6 | 7 | 8 |
|----|-----|---|----|----|----|----|----|
| 6" | 860 | L | PB | 11 | 22 | HB | MT |

| 1 | 尺寸* | | | | | | | | | | |
|----|-----|-----|-----|-----|-----|-----|-----|-----|-----|-----|-----|
| 英寸 | 3 | 4 | 6 | 8 | 10 | 12 | 14 | 16 | 18 | 20 | 24 |
| DN | 80 | 100 | 150 | 200 | 250 | 300 | 350 | 400 | 450 | 500 | 600 |

*订购时请写明英寸(英寸)

| 2 | 压力级 |
|------|---------|
| 860 | 标准600级 |
| F860 | 600级防火型 |

| 6 | 阀体材料 |
|----|------|
| 22 | 碳钢 |
| 36 | CF8M |

| 3 | 阀体形式 |
|---|--------|
| W | 对夹式 |
| L | 带凸耳单法兰 |

| 7 | 内件 |
|----|-------------------|
| HB | 316蝶板,17-4PH轴 |
| 00 | 与阀体相同(与NACE不配) |
| 36 | 316不锈钢**(与NACE不配) |

**用于碳钢阀体。如不锈钢阀体为"00"

| 4 | 操作形式 |
|----|------|
| M | 手柄操作 |
| G | 蜗轮操作 |
| P | 气动 |
| PB | 气动防爆 |
| D | 电动 |
| DB | 电动防爆 |

| 8 | 阀座材料和密封材料 | |
|-----|-----------|------|
| | 阀座材料 | 密封材料 |
| 标准 | | |
| MT | 增强PTFE | PTFE |
| 防火型 | | |
| AE | PTFE/不锈钢 | 石墨 |

| 5 | 阀门型式 |
|----|---------|
| 11 | 标准(非防火) |
| 31 | 防火型 |

样本提供的为一般参数，具体选用应以实际工况为准，请在订购时说明。样本如有更改恕不通知。



上海电气阀门有限公司
(原上海耐莱斯·詹姆斯伯雷阀门有限公司)